

**■ LW 系列铝电解电容器**
**LW Series Aluminum Electrolytic Capacitor**

**◆特征**
**Feature**

- \* 寿命: 105°C 2000 小时  
Load life:105°C 2000 hours.
- \* 适用于-40°C超低环境、大纹波电流  
Suited for ultra temperature enviroment -40°C,High ripple current.
- \* 符合 RoHS  
Compliant to the RoHS Directive.

**◆应用**
**Application**

- \* 适用于适用于充电桩、伺服器、通信设备及其它各种电子产品  
Ideally suited for Charging Pile ,Server,, Telecommunication and other electronic products.

**◆型号表示法**
**Part Number**

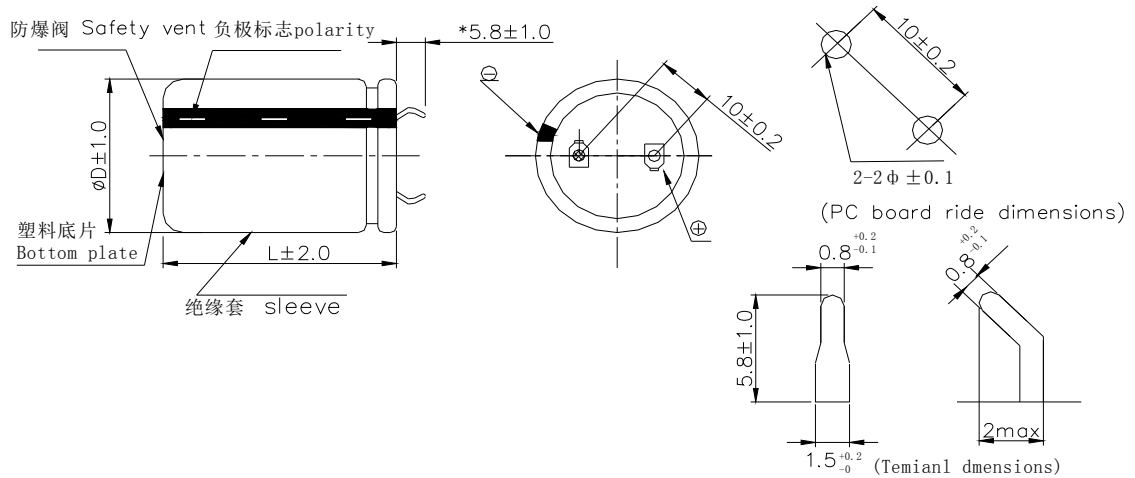
<b>8</b>	<b>6</b>	<b>8</b>	<b>1</b>	<b>M</b>	<b>C</b>	<b>M</b>	<b>A</b>	<b>0</b>	<b>6</b>	<b>0</b>	<b>L</b>	<b>W</b>	<b>N</b>	<b>0</b>	<b>1</b>	<b>1</b>	<b>0</b>	
①	②			③		④	⑤				⑥	⑦		⑧	⑨		⑩	
代码 Code	产品类别 Type			代码 Code	电压 Voltage	代码 Code	尺寸 Dimensions ΦDxL(mm)				代码 Code	商标 Trademark	代码 Code	内码 Internal Code		代码 Code		产品脚型 Lead Forming Type
8	成品 Product			LB	10	2225	Φ22x25				N	LH.NOVA	11	105°C 普通品 105°C regular		0		散装品 Bulk
				LC	16	A050	Φ35x50						1E	105°C 普通品 PET 胶管 105°C regular & PET Sleeve				
				LD	25	A100	Φ35x100											
				LE	35	F080	Φ42x80											
				LF	50	B080	Φ50x80											
				MB	160													
				MC	200													
				MD	250													
				MF	350													
				VA	400													
				VB	450													

代码 Code	标称容量 Nominal Capacitance
471	330uF
482	4800uF
223	22000uF

代码 Code	误差 Tolerance
K	±10%
V	± <sup>20</sup> / <sub>10</sub> %
M	±20%
Q	± <sup>30</sup> / <sub>10</sub> %

代码 Code	型号 Series
LW	LW

代码 Code	胶管颜色 Sleeve Color
0	黑色 Black
1	深蓝色 Deep-blue
7	棕色 Brown
9	绿色 Green

**◆产品结构**
**Product Structure**

**◆主要特性表**
**Main specifications**

项目 Item	主要特性 Performance Characteristics		
额定工作电压范围 Rated Voltage Range	160~450V.DC		
使用温度范围 Operating Temperature Range	-40℃~+105℃		
标称静电容量范围 Nominal Capacitance Range	47~2200 μ F		
静电容量允许偏差 Capacitance Tolerance	±20% (M, +25℃, 120Hz)		
漏电流 Leakage Current (25℃)	额定工作电压(V) Rated working voltage	160~450	
	漏电流 Leakage current	5 分钟后 I≤3 √CV (μA) After 5 min. I≤3 √CV (μA)	
C: 标称静电容量 (μF) Nominal Capacitance in μF V: 额定工作电压 (V) Rated working voltage in V			
损耗角正切 DF Dissipation Factor	额定工作电压(V) Rated working voltage	160~250	350~450
	DF(MAX) (25℃,120Hz)	0.15	0.12

浪涌电压 Surge Voltage	<table border="1"> <tr> <td>额定工作电压(V) Rated working voltage</td> <td>160</td> <td>200</td> <td>250</td> <td>315</td> <td>350</td> <td>400</td> <td>450</td> </tr> <tr> <td>浪涌电压(V) Surge voltage</td> <td>200</td> <td>250</td> <td>300</td> <td>350</td> <td>400</td> <td>450</td> <td>500</td> </tr> </table>								额定工作电压(V) Rated working voltage	160	200	250	315	350	400	450	浪涌电压(V) Surge voltage	200	250	300	350	400	450	500
	额定工作电压(V) Rated working voltage	160	200	250	315	350	400	450																
浪涌电压(V) Surge voltage	200	250	300	350	400	450	500																	
温度特性 Temperature Stability	额定工作电压(V) Rated working voltage		160~250			350~450																		
	阻抗比(120Hz) Impedance Ratio	z-25°C/z+20°C		3		4																		
		z-40°C/z+20°C		5		8																		
高温负荷特性 Load life	<p>在+105°C 环境中施加额定工作电压和最大允许纹波电流 2000 小时后,电容器的性能符合下面要求:</p> <p>After application of rated working voltage with max permissible ripple current specified at +105°C for 2000 hours, capacitors meet the characteristics requirements measured at +20°C listed at below:</p> <p>1、电容量变化率:±20%初始测量值以内 Capacitance change : ±20% initial measured value</p> <p>2、漏电流: ≤初始规定值 Leakage current: ≤initial specified value</p> <p>3、损耗角正切值≤200%倍初始规定值 Dissipation factor: ≤200% initial specified value</p>																							
高温贮存特性 Shelf life	<p>在+105°C环境无负荷放置 1000 小时后, 根据 JIS-C-5101-4, 加额定电压 30min., 常温放置 24~48 小时后测试, 电容器的性能符合下面要求:</p> <p>After leaving capacitors under no load at +105°C for 1000 hours, According to JIS-C-5101-4, apply the rated DC voltage for 30 minutes and store the capacitors under room temperature for 24-48 hours. The capacitors meet the characteristics listed as below:</p> <p>1、电容量变化率:±20%初始测量值以内 Capacitance change : ±20% initial measured value</p> <p>2、漏电流: ≤200%初始规定值 Leakage current: ≤200% initial specified value</p> <p>3、损耗角正切值≤200%倍初始规定值 Dissipation factor: ≤200% initial specified value</p>																							

**◆尺寸表、允许纹波、电流纹波电流频率因子**

Dimensions and ripple current and frequency coefficient

纹波电流频率因子

Ripple current frequency coefficient

WV(V) \ Freq(Hz)	50	60	120	1K	≥10K
160~250	0.80	0.80	1.00	1.00	1.18
350~450	0.78	0.80	1.00	1.10	1.15

**尺寸表与允许纹波电流**
**Dimensions and ripple current**

Cap/μF \ WV/V	160		200		250		350		400		450	
	(1)	(2)	(1)	(2)	(1)	(2)	(1)	(2)	(1)	(2)	(1)	(2)
47									22×25	0.40	22×25	0.42
56									22×30	0.46	22×25	0.50
68							22×30	0.48	25×25	0.50	22×30 25×25	0.60
82							22×35	0.50	22×30	0.57	22×25	0.65
100							22×35 25×25	0.6	22×25 22×35 25×30	0.65	22×30 22×40 25×30	0.72
120							22×30	0.65	25×35	0.71	30×25 25×35	0.80
150					22×25	0.65	25×30	0.70	22×40 25×35	0.85	22×25 25×35 25×40 30×30	0.80 0.95 0.95 0.95
180					22×25 22×30	0.79	25×30	0.90	22×45	1.00	30×35	1.05
220	22×25	0.75	22×25	1.00	22×35 25×30	1.05	25×35 30×30	1.15	25×40 30×35	1.20	25×50 30×40	1.30
270	22×25	0.80	22×30	1.17	25×30	1.25	30×35	1.30	30×40	1.35	30×30 30×35 30×45 30×25	1.30 1.50 1.50 1.50
330	25×25	1.42	22×35 25×30	1.40	25×35 30×30	1.35	25×45 30×35	1.50	30×45 35×35	1.60	30×32 30×50 35×35 35×40	1.40 1.90 1.90 1.90
390	22×30	1.45	25×35	1.45	30×35	1.45	30×40	1.65	35×40	1.80	30×40 30×50 35×45	1.50 1.90 1.90
470	22×35 25×30	1.63	22×40 25×35	1.55	25×50 30×40	1.65	30×45 35×35	1.80	30×45 35×45	1.98 2.10	35×40 35×50	2.10 2.20
560	30×30	1.75	30×35	1.65	30×45	1.85	35×45	2.00	35×50	2.30	35×60	2.50
680	25×40 30×30	1.98	30×40 35×35	2.20	30×45 35×40	2.25	35×50	2.30	35×60	2.45	35×60	2.75
820	30×35	2.35	35×40	2.25	35×45	2.50	35×50	2.55	35×60	2.60		
1000	30×40 35×35	2.50	30×45 35×40	2.41	35×50	2.91	35×60	2.70	35×70	2.80	35×70 35×80	2.60 2.80
1200	35×40	2.87	35×45	2.75	35×60	3.30						
1500	30×50 35×40	3.57	30×60 35×50	3.45								
1800	35×50	4.15	35×60	4.00								
2200	35×60	4.65	35×60	4.50								

(1)外形尺寸 Case Size D×L(mm)

(2)最大允许纹波电流 Max allowable ripple current (A rms +105℃,120Hz)

**◆包装**
**Packaging**

产品尺寸 Size	纸盒 Inter Box	隔卡 Separator	数量/盒(只) Pcs/Box	外箱 Outside Box	盒/箱 Pcs/Case	数/箱(只) Pcs/Case
φ22X25~30	D35-43	F-224	135	B-4	7	945
φ22X35~40	D35-53	F-225	135	B-4	6	810
φ22X45~50	D35-63	F-226	135	B-4	5	675

产品尺寸 Size	纸盒 Inter Box	隔卡 Separator	数量/盒(只) Pcs/Box	外箱 Outside Box	盒/箱 Pcs/Case	数/箱(只) Pcs/Case
φ25X25~30	D35-43	F-254	105	B-4	7	735
φ25X35~40	D35-53	F-255	105	B-4	6	630
φ25X45~50	D35-63	F-256	105	B-4	5	525
φ25X60	D35-76	F-257	105	B-4	4	420
φ25X65	D35-80	F-358	105	B-4	3	315
φ30X25~32	D35-43	F-304	75	B-4	7	525
φ30X35~40	D35-53	F-305	75	B-4	6	450
φ30X45~50	D35-63	F-306	75	B-4	5	375
φ30X55~60	D35-76	F-307	75	B-4	4	300
φ30X70	D35-80	F-308	75	B-4	3	225
φ35X25~30	D35-43	F-354	60	B-4	7	420
φ35X35~40	D35-53	F-355	60	B-4	6	360
φ35X45~50	D35-63	F-356	60	B-4	5	300
φ35X55~60	D35-76	F-357	60	B-4	4	240
φ35X70~80	D35-80	F-358	60	B-4	3	180